

# Modbus-Protokoll



Vorwort	3
1. Begriffe und Definition	3
2. Einführung in das BMS-System	5
3. Netzwerktopologie	5
3.1 Allgemeines	5
3.2 Topologischer Aufbau	5
3.2.1 Topologischer Aufbau	5
3.2.2 Topologischer Aufbau	6
4. Modbus Protokollformat	6
4.1 Allgemeines	6
4.2 Protokollschnittstelle	6
4.3 Hardware-Schnittstelle	6
5. Universelles	9
Kommunikationssendeformat von	
Modbus im RTU-Modus	
6. Modbus-Standardprotokollformat	9
6.3 Spule (Bit)	9
7. Register (Wort, 16 Bit)	10
8. Mehrere Spulen lesen	10
9. Mehrere Spulen schreiben	11
10. Mehrere Register lesen	11
11. Mehrere Register schreiben (Wort)	12
12. Alarmreaktion	13
13. Kommunikationsprotokoll für die	14
Wärmepumpen	
13.1 Allgemeines	14
13.2 Vorsichtsmaßnahmen vor dem Entwurf	14
der BMS-Schnittstelle	
14. Gültige Daten für die	15
Modbus-Kommunikation	
6. Vorsichtsmaßnahmen vor der	26
Verwendung	
A.1 CRC-Berechnungsmethode	26
A.2 Wie wird der CRC berechnet	26
A.3 CRC-Beispiel	27

# Vorwort

Dieses Protokoll spezifiziert das Kommunikationsformat sowie das Datenformat für die Modbus-Kommunikation der Wärmepumpen der MPV/MPW, WPM-AIO und WPM-IT Serie.

## 1. Begriffe und Definitionen

### 1. Modbus-Kommunikation

Das Modbus-Protokoll ist ein Protokoll, das für die industrielle Kommunikation und verteilte Kontrollsysteme verwendet wird. Das Modbus-Netzwerk ist ein Master-Slave-Netzwerk, das die Kommunikation zwischen einem Master-Gerät und mehreren Slave-Geräten durch Datenaustausch ermöglicht. Die Modbus-Kommunikation erfolgt nach dem Anfrage-Antwort-Prinzip, d.h. jeder vom Master-Gerät gesendeten Anfrage entspricht eine Antwort des Slave-Geräts.

### 2. ASCII-Modus

Im ASCII-Modus wird bei der Kommunikation über den Modbus 8 Bits in einer Information als 2 ASCII-Zeichen übertragen.

### 3. RTU-Modus

In diesem Modus können acht Bits in zwei Vier-Bit-Hexadezimalzeichen aufgeteilt werden. Der Vorteil des RTU-Modus ist, dass bei gleicher Baudrate die übertragene Zeichendichte höher ist als im ASCII-Modus. Jede Information sollte kontinuierlich übertragen werden.

### 4. Master-Einheit

Die Master-Einheit sendet das Signal/ die Anfrage an den Modbus.

### 5. Slave-Einheit

Eine Slave-Einheit empfängt die Signale / Anfragen von der Master-Einheit und antwortet auf diese.

### 6. Spule

Es wird durch ein Bit ausgedrückt, wie das Schaltbit, das Fehlerbit usw. Die Spule ist eine universelle Ausdrucksform des Modbus-Protokolls und ist eigentlich ein Ein-Bit-Datenwert, nämlich ein boolescher Schaltwert.

### 7. Register

Es wird durch zwei Bytes (16 Bits) ausgedrückt, wie Temperatur, Modus usw. Das Register ist eine universelle Ausdrucksform des Modbus-Protokolls und ist eigentlich ein Wort (16 Bit) oder ein Analogwert.

### 8. Geräteadresse

Sie gibt die Adresse des Modbus-Kommunikationsmoduls an, anhand derer die Master-Einheit jedes Kommunikationsmodul im Netzwerk identifizieren kann. Adressbereich: 1~255. "0" ist die Adresse des Broadcasts (sie kann von allen Kommunikationsmodulen empfangen werden).

## 9. Broadcast

Wenn die Master-Einheit ein Steuersignal sendet, empfangen diese alle Slave-Geräte im Netzwerk. Allerdings wird auf dieses Signal nicht geantwortet. Die Adresse für den Broadcastblock ist 0.

## 10. Funktionscode

Er wird verwendet, um die Funktion des Kommunikationblock zu identifizieren. In der folgenden Tabelle finden Sie die in diesem Protokoll enthaltenen Funktionscodes.

Beschreibung	Funktionscode
Read multiple coils	0x01
Read multiple registers	0x03
Write multiple coils	0x0f
Write multiple registers	0x10

## 11. Startadresse

Sie gibt die Anfangsadresse des Registers an (Spule: Bitadresse; Register: Wortadresse). Die Datenübersetzung beginnt mit den höherwertigen acht Bits und endet mit den niederwertigen acht Bits.

## 12. Datengröße

Sie gibt die Anzahl der bearbeiteten Daten ab der Startadresse an (Spule: Bitanzahl, Register: Wortanzahl). Die Datenübersetzung beginnt mit den höherwertigen acht Bits und endet mit den niederwertigen acht Bits.

## 13. Byte-Zahl

Zeigt die Anzahl der effektiven Bytes während der Datenübertragung an.

## 14. Effektive Daten

Zeigt die Steuerdaten, Statusdaten usw. an.

## 15. Alarm-Code

Gibt den Fehlertyp an, der vom Kommunikationsmodul beim Senden des Anforderungsblockes durch die Master-Einheit erkannt wird.

## 16. CRC

Er bezeichnet den aus zwei Bytes bestehenden zyklischen Redundanzcode. Die Datenumsetzung beginnt mit den unteren acht Bits und endet mit den oberen acht Bits. Siehe Anhang A für weitere Einzelheiten zur Berechnung.

## 17. Anfragenblock

Es handelt sich um die Anfrage, die von der Master-Einheit an das Kommunikationsmodul gesendet wird.

## 18. Antwortblock

Dies ist die Antwort des Kommunikationsmoduls auf den vom Master gesendeten Anfragenblock.

### 19. Kommunikationsblock

Es handelt sich um eine Sammlung von kontinuierlich übertragenen Bytes während der Kommunikation.

### 20. BMS

BMS steht für building management system (Gebäudemanagementsystem).

## 2. Einführung in das BMS-System

Die Schnittstelle RS485 des Modbus-Kommunikationsprotokolls, die vom Fernüberwachungssystem bereitgestellt wird, kann direkt mit dem BMS-System verbunden werden, d.h. bis zu 255 Einheiten steuern und deren Betriebsstatus gleichzeitig anzeigen. Die Steuerungsfunktion des BMS-Systems ist mit der des Fernüberwachungssystems identisch. Allerdings hat der später gesendete Befehl Vorrang.

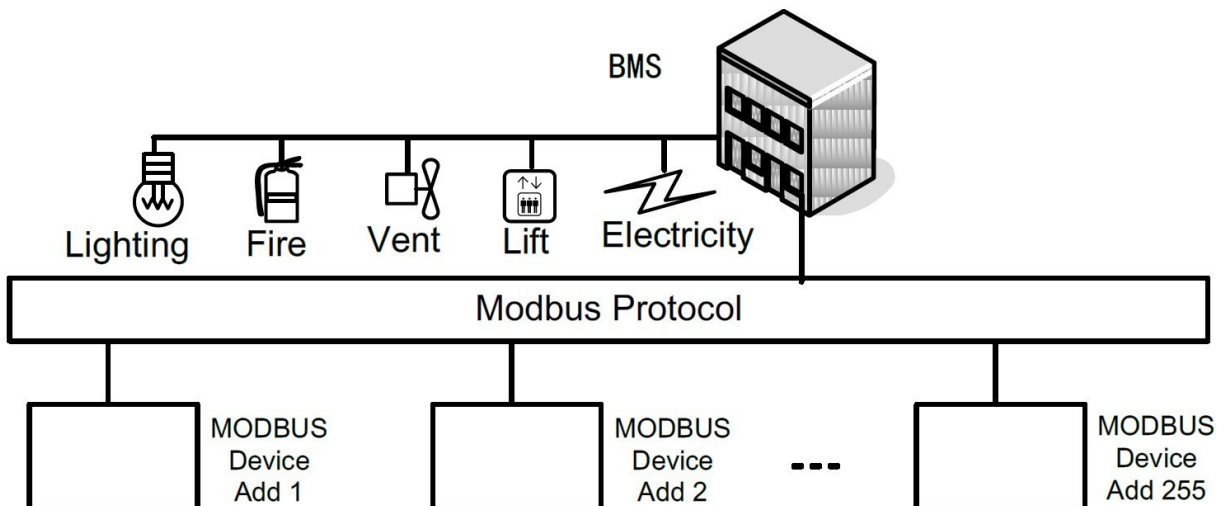
## 3. Netzwerktopologie

### 3.1 Allgemeines

Wie in Abb. 1 dargestellt, besteht das gesamte Netzwerk aus zwei Teilen: dem Gerätenetzwerk und dem Modbus-Netzwerk. Es gibt maximal 255 Kommunikationsmodule in einem Überwachungsnetz, d.h. es können bis zu 255 Geräte angeschlossen werden. Wenn die Anzahl der Geräte größer als 255 ist, kann ein neues Netzwerk über einen anderen Anschluss eingerichtet werden, an den ebenfalls 255 Kommunikationsmodule angeschlossen werden können.

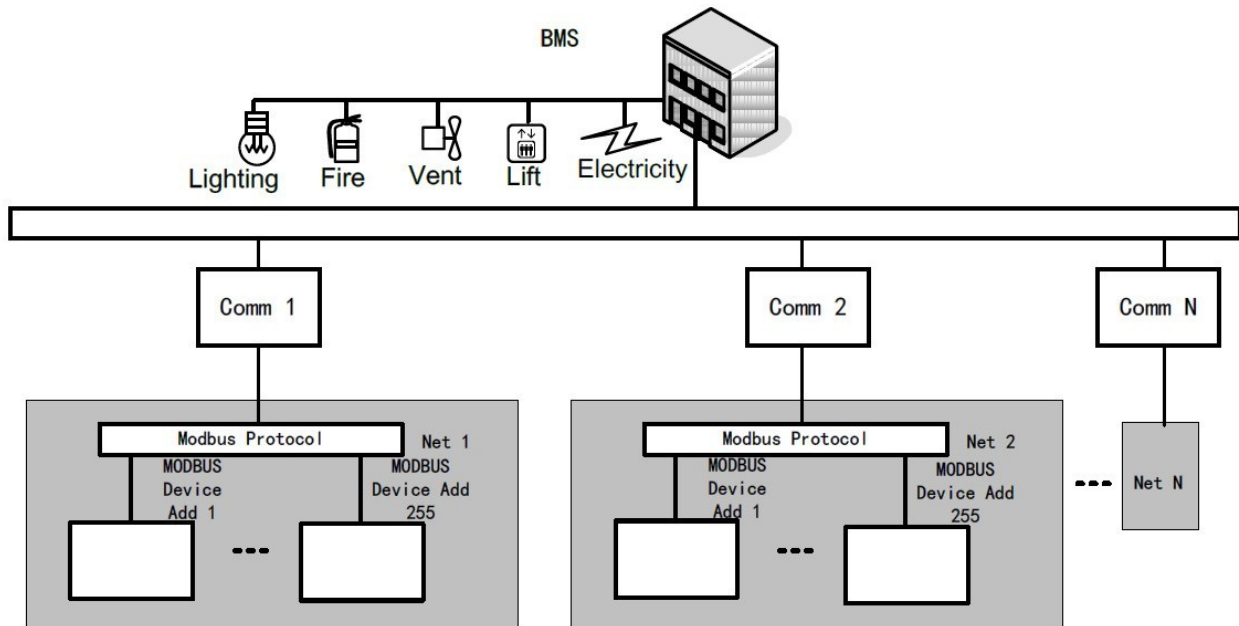
### 3.2 Topologischer Aufbau

#### 3.2.1 Topologischer Aufbau (<255)



Abbild 1: Topologischer Aufbau (<255)

### 3.2.2 Topologischer Aufbau (>255)



Abbild 2: Topologischer Aufbau (>255)

## 4. Modbus Protokollformat

### 4.1 Allgemein

Modbus hat sich zum industriellen Kommunikationsstandard entwickelt, weil er nicht nur völlig offen und weit verbreitet ist sondern auch einfach und flexibel debuggt werden kann. Außerdem kann es für die Kommunikation mehrerer Geräte schnell entwickelt werden und kann auch bequem mit den Geräten verbunden werden, die dieses Protokoll unterstützen. Es gibt zwei Kommunikationsmodi, RTU und ASCII. Der erste Modus wird für die BMS-Schnittstelle verwendet.

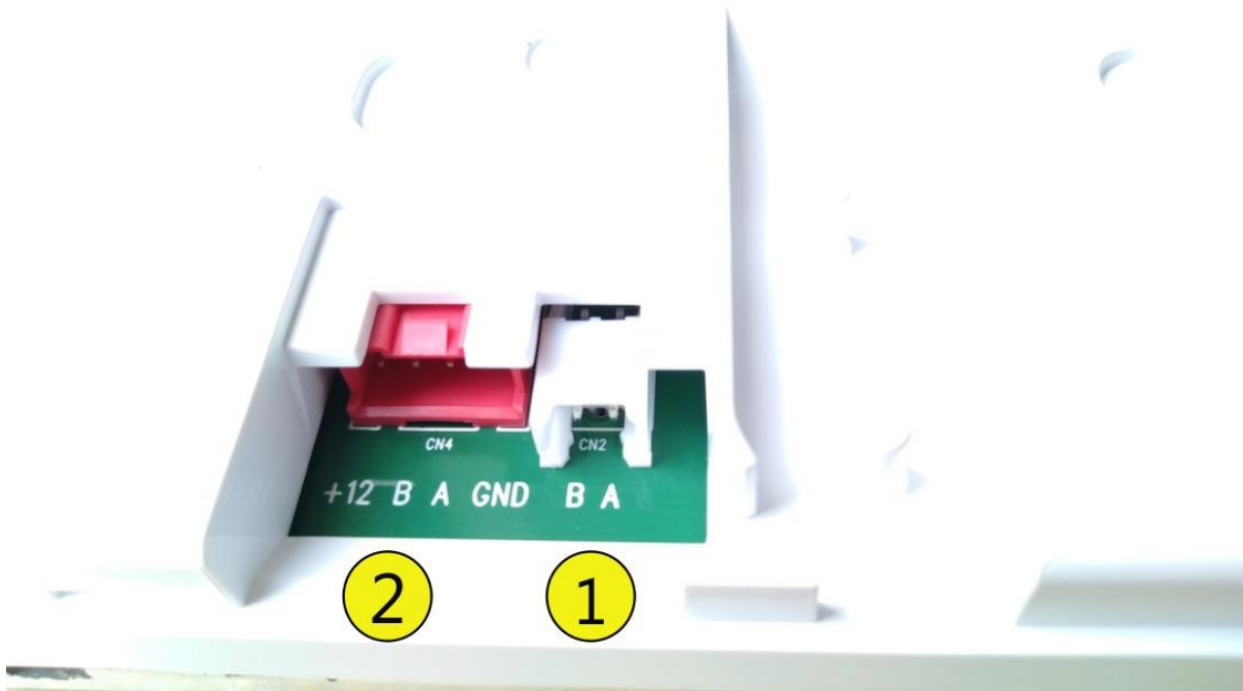
### 4.2 Protokollschnittstelle

Die Protokollschnittstelle unterstützt das Modbus RTU Protokoll.

### 4.3 Hardwarechnittstelle

- 1) Kommunikationsschnittstelle RS485
- 2) Bauderate: 9600 bit/s (Es können auch andere Bauderaten genutzt werden, allerdings sollte der Kommunikationsmodus mit dem Protokoll kompatibel sein)
  - Start Bit: 1
  - Datenbit: 8
  - Kontrollbit: None
  - Stopp Bit: 1

### 3) Hardwareschnittstelle vom Kabelgebundenen Controller:

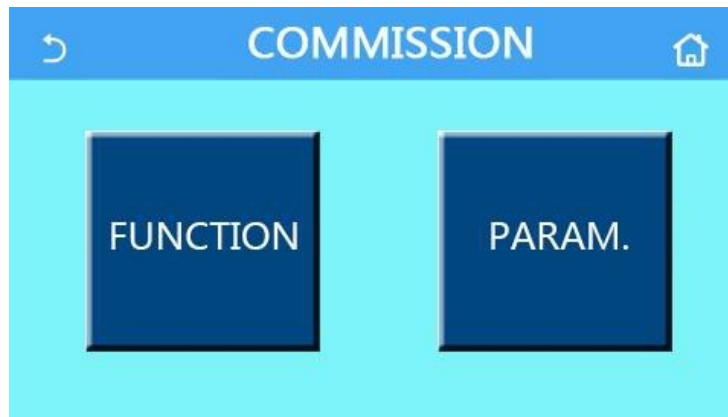


Nr.	Schnittstelle	Spezifikationen	Anleitung	Schnittstellen
1	BMS Kommunikationsschnittstelle	Zweidraht-Kommunikationsleitung, verdrehte Paare der Klasse V, AWG24, nicht genormt	In das BMS System integrieren.	1 --- B 2 --- A
2	+12VDC Schnittstelle + Kommunikationsschnittstelle	Vierdraht-Kommunikationsleitung, Klasse V verdrehte Paare, AWG24, 8m, Standard.	Wird in die Kommunikationsleitung des Geräts integriert. Die +12VDC-Schnittstelle wird über das Gerät versorgt.	1 --- +12VDC 2 --- B 3 --- A 4 --- GND

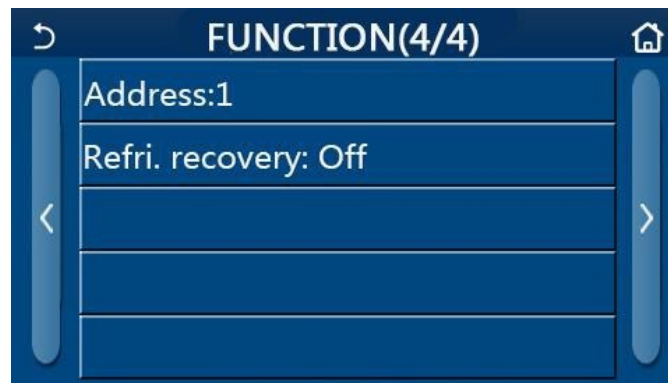
Hinweis: Schnittstelle 1 gibt RS-485-Signale ein/aus. Bitte schließen Sie die Schnittstelle 1 an einen RS-232-zu-RS-485-Konverter an und integrieren Sie sie dann in das BMS System.

#### 4) Setzen der BMS-Adresse vom Controller:

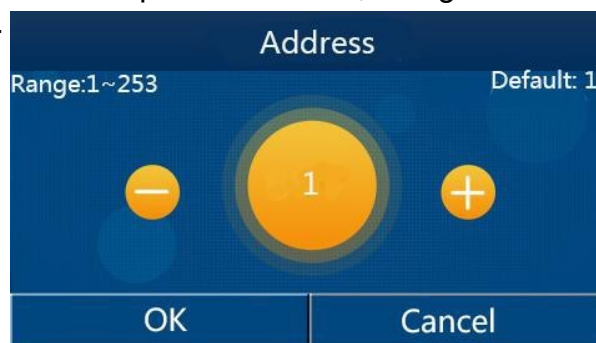
Schritt 1: Schalten Sie den Controller ein, drücken Sie "COMMISSION", um die Seite "COMMISSION" aufzurufen, und drücken Sie dann "FUNCTION", um die Seite "FUNCTION" aufzurufen.



Schritt 2: Drücken Sie auf "Next" (1. von rechts), um zur Seite "Address" zu gelangen.



Schritt 3: Wählen Sie die Option "Address", und gehen Sie dann zur Einstellungsseite.



Schritt 4: Danach drücken Sie auf das + oder das – um den Wert zu erhöhen oder zu senken.

Schritt 5: Drücken Sie auf „OK“ um den aktuellen Wert zu speichern. Wenn die Einstellung abgeschlossen ist, sollte die Adresse im Steuerbefehl, der von der BMS-Software gesendet wird, mit diesem Einstellwert des Reglers übereinstimmen.

Achten Sie darauf, dass der Wert nicht 0 oder 126 sein kann.



## 5) Universelles Kommunikationssendeformat von Modbus im RTU-Modus

Start Time Interval	Add. Code	Function Code	Data Area	CRC	Stop Time Interval
T1-T2-T3-T4	1 Byte	1 Byte	X Bytes	2 Bytes	T1-T2-T3-T4

Im RTU-Modus gibt es mindestens 3,5 Minuten Funkstille vor der Datenübertragung, die durch die angenommene Baudrate (wie T1-T2-T3-T4 in der obigen Tabelle) ermittelt werden kann, und weitere 3,5 Minuten Funkstille nach der Übertragung des letzten Zeichens. Danach kann ein weiterer Datensatz übertragen werden. Der gesamte Datensatz sollte fortlaufend übertragen werden, bei einer Pause von mehr als 1,5 Minuten springt der Empfänger zur Übertragung des nächsten Datensatzes.

Beträgt die Funkstille weniger als 3,5 Minuten, würde die Übertragung fehlschlagen, da der CRC für die Informationskombination unwirksam ist.

## 6) Modbus-Standardprotokollformat 3) Spule (Bit)

Add	Corresponding Byte	Values
Bit 0	Byte 0.0	1
Bit 1	Byte 0.1	0
Bit 2	Byte 0.2	1
Bit 3	Byte 0.3	0
Bit 4	Byte 0.4	1
Bit 5	Byte 0.5	0
Bit 6	Byte 0.6	1
Bit 7	Byte 0.7	0
Bit 8	Byte 1.0	1
Bit 9	Byte 1.1	0
Bit 10	Byte 1.2	1
Bit 11	Byte 1.3	0
Bit 12	Byte 1.4	1
Bit 13	Byte 1.5	0
Bit 14	Byte 1.6	1
Bit 15	Byte 1.7	0
.....	.....	.....

- 1) "Spule" bezeichnet die Daten eines Flaggenbits oder Fehlerbits usw.
- 2) Die Einheit der Daten ist Bit und jedes Bit hat eine entsprechende Adresse.

- 3) Das Datenbit befindet sich in einem Byte des Kommunikationsblock, und jedes Byte besteht aus acht Bits. Das höherwertige Byte entspricht dem höherwertigen Bit, ebenso das niederwertige Byte und Bit. Siehe Tabelle 2 für weitere Einzelheiten.
- 4) Die Master-Einheit kann ein Bit der Kommunikationsdaten oder mehrere kontinuierliche Bits gleichzeitig verarbeiten
- 5) Die Anzahl der Bits, die das Master-Gerät lesen oder übertragen kann, ist kleiner als  $\text{Byte} \times 8$ . Das unwirksame Datenbit des letzten Bytes sollte gelöscht werden, wenn die effektiven Daten des Kommunikationsblockes übertragen oder gelesen werden. Wenn zum Beispiel neun "1"-Bits gelesen oder übertragen werden, werden zwei Bytes benötigt, "1111 1111" und "0000 0001". Für das letzte Byte sollten die unwirksamen Bits "0" gelöscht werden.

### 7) Register (Wort, 16 Bit)

Add	Corresponding Byte	Value
Word 0	Byte 0	AA 55
	Byte 1	
Word 1	Byte 2	AA 55
	Byte 3	
Word 2	Byte 4	55 AA
	Byte 5	
.....	.....	.....
	.....	

1. Die Einheit des Registers ist "word" mit einer entsprechenden Adresse, die bei 0 beginnt
2. Wenn die Master-Einheit ein Wort liest, muss sie zwei Bytes von den höherwertigen acht Bits bis zu den niederwertigen acht Bits lesen.
3. Wenn die Master-Einheit den Anforderungsblock sendet oder liest, kann sie ein oder mehrere fortlaufende Wörter in der Datenliste senden oder lesen.

### 8) Mehrere Spulen lesen

Hinweis: Die Funktion kann die Spulendaten lesen, unterstützt aber nicht die Übertragung.

Funktion Code: 0x01

#### Anfrageblock

Device Add.	Function Code	Starting Add.	Data Size	CRC
1 Byte	1 Byte	2 Bytes	2 Bytes	2 Bytes

### Antwortblock

Device Add.	Function Code	Byte Count	Effective Data	CRC
1 Byte	1 Byte	1 Byte	X Bytes	2 Bytes

Startadresse: Sie ist der Startpunkt, an dem eine Reihe von Bits gelesen werden soll.

Datengröße: Sie gibt die Anzahl der Bits an.

Beispiel: Lesen von zehn Bits aus der Spule 5 des Geräts 10 (siehe Tabelle 2 für die Spulendaten), wie folgt:

Anforderungsblock: 0A(Geräteadresse)01(Funktionscode)00 05(Startadresse)00 0A(Datengröße)AD 77(CRC)

Antwortblock: 0A(Geräteadresse)01(Funktionscode)02(Byteanzahl)AA 02(Nutzdaten)E3 5C(CRC)

Das letzte Byte ist "0000 0010", wobei die sechs unbedeutenden Bits "0" vor dem Bit "1" gelöscht werden sollten.

## 9) Mehrere Spulen schreiben

Hinweis: Der Master schreibt Spulendaten in das Kommunikationsmodul und unterstützt auch den Broadcast.

Funktion Code: 0x0F

### Anfrageblock

Device Add.	Function Code	Starting Add.	Data Size	Byte Count	Effective Data	CRC
1 Byte	1Byte	2 Bytes	2Bytes	1 Byte	X Bytes	2 Bytes

Device Add.	Function Code	Starting Add.	Data Size	CRC
1 Byte	1 Byte	2 Bytes	2 Bytes	2 Bytes

Hinweis: Der Antwortblock hat dieselbe Geräteadresse, denselben Funktionscode, dieselbe Startadresse und dieselbe Datengröße wie der Anfrageblock.

Fall: Setzen Sie elf aufeinanderfolgende Bits für das Gerät 10 auf "1" und beginnen Sie an der Adresse 6, wie folgt:

Anforderungsblock:

0A(Geräteadresse)0F(Funktionscode)00 06 (Anfangsadresse)00 0B(Datengröße)02(Byteanzahl) FF 07 (Nutzdaten)97 A0(CRC)

Antwortblock:

0A (Geräteadresse) 0F (Funktionscode) 00 06(Anfangsadresse) 00 0B (Datengröße) F5 76(CRC)

Das letzte Byte ist "0000 0010", wobei die unbedeutenden Bits "0" vor dem Bit "1" gelöscht werden sollten.

### 10) Lesen von mehreren Registern

Hinweis: Lesen Sie die Registerdaten, aber unterstützen Sie die Übertragung nicht.  
Funktion Code: 0x03

Anfrageblock

Device Add.	Function Code	Starting Add.	Data Size	CRC
1 Byte	1 Byte	2 Byte	2 Byte	2 Byte

Antwortblock

Device Add.	Function Code	Byte Count	Effective Date	CRC
1 Byte	1 Byte	1Byte	X Byte	2 Byte

Startadresse:

Sie gibt die Startadresse für das Lesen der Blockdaten an.

Datengröße:

Sie gibt die Anzahl der Wörter an, die jeweils maximal 127 betragen dürfen.

Fall:

Lesen von zwei zusammenhängenden Wörtern (siehe Tabelle 3) aus dem Gerät 10, beginnend an der Adresse 1, wie folgt:

Anfrageblock:

0A (Geräteadresse) 03 (Funktionscode) 00 01(Anfangsadresse) 00  
02(Datengröße)94 B0 (CRC)

Antwortblock:

0A (Geräteadresse) 03 (Funktionscode) 04(Byteanzahl) AA 55 55 AA (Nutzdaten)  
CE 14(CRC)

### 11) Mehrere Register schreiben (word)

Hinweis:

Schreiben Sie die Steuerdaten vom Mastergerät in das Register und unterstützen Sie die Übertragung.

Funktionscode: 0x10

Anfrageblock

Device Add.	Function Code	Starting Add.	Data Size	Byte Count	Effective Date	CRC
1 Byte	1 Byte	2 Bytes	2 Bytes	1 Byte	X Byte	2 Bytes

### Antwortblock

Device Add.	Function Code	Starting Add.	Data Size	CRC
1 Byte	1 Byte	2 Bytes	2 Bytes	2 Bytes

Hinweis: Der Antwortblock hat die gleiche Geräteadresse, den gleichen Funktionscode, die gleiche Anfangsadresse und die gleiche Datengröße wie der Anforderungsblock.

Fall:

Schreiben Sie drei Worte (0x12, 0x23, 0x34) vom Gerät 10, beginnend mit der Adresse 2, wie folgt:

Anforderungsblock:

0A (Geräteadresse) 10 (Funktionscode) 00 02 (Anfangsadresse) 00 03 (Datengröße) 06 (Byteanzahl) 00 12 00 23 00 34 (Nutzdaten) 15 DF (CRC)

Antwortblock:

0A (Geräteadresse) 10 (Funktionscode) 00 02 (Anfangsadresse) 00 03 (Datengröße) 20 B3 (CRC)

## 12) Alarmreaktion

Hinweis: Die Haupteinheit sendet einen Anforderungsblock, aber das Kommunikationsmodul stellt fest, dass ein Fehler vorliegt, so dass eine Alarmantwort erfolgt.

Funktionscode: Setzen Sie das höchstwertige Bit auf „1“, das durch die ODER-Verknüpfung des Funktionscodes des Anforderungsblocks mit 0x80 ermittelt wird.

Kommunikationsformat des Antwortblocks

### Alarmreaktionsblock

Device Add.	Function Code	Alarm Code	CRC
1 Byte	1 Byte	1 Byte	2 Bytes

Beschreibung der Alarmcodes:

### Alarmcodes

Alarm Code	Name	Description
0x03	Illegal data	Die übertragenen Daten sind falsch oder liegen außerhalb des Datenbereichs.
0x02	Illegal address	Die Nummer der übertragenen Daten ist falsch.

Fall:

Lesen von zwei Wörtern aus dem Gerät 10, beginnend mit der Adresse 1, aber die Adresse 2 ist nicht in der Kommunikationsadresse vorhanden, so dass die Wiedergabe des Alarmantwortblocks wie folgt aussieht:

Anfrageblock:

0A (Geräteadresse) 03 (Funktionscode) 00 01 (Anfangsadresse) 00 02 (Datengröße) 94 B0 (CRC)

Antwortblock:

0A (Geräteadresse) 83 (Funktionscode) 03 (Alarmcode) 70 F3 (CRC)

### 13) Kommunikationsprotokoll für die Wärmepumpen

#### 1. Allgemein

Über diese Schnittstelle kann nicht nur die Fernüberwachung des Geräts realisiert werden, einschließlich der Betriebstemperatur des Geräts, des Status des Kompressors und des Fehlerstatus, sondern auch die Einstellung des Geräts aus der Ferne, wie Temperatur, Betriebsmodus, Ein/Aus usw. Im Protokoll steht "R" für "only read" und "W/R" für "write and read".

#### 2. Vorsichtsmaßnahmen vor dem Entwurf der BMS-Schnittstelle

Bevor Sie die BMS-Schnittstelle einrichten, vergewissern Sie sich bitte, dass die Einstellung der Adresse (nicht 0) und die Verdrahtung korrekt sind und lesen Sie die Installations- und Betriebsanleitung des kabelgebundenen Steuergeräts der Wärmepumpen.

Bitte beachten Sie die folgenden Hinweise.

1. Die Modi können nur geändert werden, wenn das Gerät ausgeschaltet ist, andernfalls ist dieser Vorgang unwirksam. Wenn das Gerät ausgeschaltet ist, sind die Einstellungen "On/Off" und "Mode" wirksam. Wenn das Gerät jedoch eingeschaltet ist, sind die Einstellungen "On/Off" und "Mode" wirksam. Daraufhin wird die Überwachungssoftware nahegelegt, diesen Vorgang als ungültig zu erklären.
2. Bei einem reinen Heizgerät sind die Einstellungen "Cool" und "Cool + Hot water" unwirksam und die Überwachungssoftware erkennt, dass dieser Vorgang ungültig ist.
3. Wenn der Pufferspeicher nicht zur Verfügung steht, sollten folgende Punkte besonders beachtet werden.
  1. Die Einstellungen "Cool + Hot water" oder "Heat + Hot" oder "Hot water" sind unwirksam und die Überwachungssoftware erkennt, dass dieser Vorgang ungültig ist.
  2. Die Einstellungen "Disinfection", "fast hot water", "cool + hot water", "heat + hot water" sind unwirksam, und die Überwachungssoftware erkennt, dass dieser Vorgang ungültig ist.
4. Nur wenn "Disinfection" deaktiviert ist, ist die Einstellung "set temp" wirksam. Ebenso sind die Einstellungen "Floor Debug Sections", "First Floor Debug Section Temp", "Each Floor Debug Section Temp" oder "Each Floor Debug Section Interval" nur wirksam, wenn "Floor Debug" deaktiviert ist, oder die Überwachungssoftware meldet, dass dieser Vorgang ungültig ist.
5. Desinfektion:  
Für Einzelheiten zur Funktion "Disinfection" lesen Sie bitte die Installations- und Betriebsanleitung des verdrahteten Steuergeräts der Wärmepumpe.

Wenn der Befehl "Desinfektion" gesendet wird, ist es erforderlich, den Zustand "Desinfektion" (Wort135) des Geräts zu erkennen.

#### **14) Gültige Daten für die Modbus-Kommunikation**

Die Daten für das Modbus-Kommunikationsprotokoll können in zwei Typen unterteilt werden: Register und Schaltwert. Ersterer gibt die Werte von Temperatur, Ventilen und anderen kontinuierlichen, multimodalen Werten an, während letzterer den Wert angibt, der nur zwei Status hat, wie der Ausfall des Temperatursensors (mit nur zwei Optionen: "Ja" oder "Nein").

Register (Read 03, Write 10)					
Add	Visit Type	Data	Range	Accuracy	Data Type
Word 0	R	Reserved	/	/	/
Word 1	R	Reserved	/	/	/
Word 2	R/W	Mode	Actual value: 1:Heat/ 2:Hot water/ 3:Cool+Heat water/ 4:Heat +Hot water/ 5:Cool Default: Heat Transmission value=Actual value	/	Unsigned Integer
Word 3	R/W	Optional E-Heater	Actual value: 1:1 set/ 2:2 sets/ 3: Off Default: 1 set Transmission value=Actual value	/	Unsigned Integer
Word 4	R/W	Disinfection Temp	Actual value:40 ~ 70°C, Default: 70°C Transmission value= Actual value	1°C	Unsigned Integer
Word 5	R/W	Floor Debug Segments	Actual value: 1-10 sections Default : 1 section Transmission value= Actual value	1 Section	Unsigned Integer
Word 6	R/W	Floor Debug Period 1 temp	Actual value:25 ~ 35°C, Default: 25°C Transmission value= Actual value	1°C	Unsigned Integer
Word 7	R/W	△T of segment	Actual value:2 ~ 10°C, Default: 5°C Transmission value= Actual value	1°C	Unsigned Integer
Word 8	R/W	Segment time	Actual value: 12 ~ 72Hours, Default: 0 Hour Transmission value= Actual value	12 Hours	Unsigned Integer
Word 9	R/W	WOT-Cool	Actual value: 7~25°C Default: 18°C Transmission value= Actual value	1°C	Unsigned Integer
Word 10	R/W	WOT-Heat	Actual value: 20~60°C [High-temp] / 20~55°C[low-temp] Default: 45°C[High-temp]/45°C[Low-temp] Transmission value= Actual value	1°C	Unsigned Integer
Word 11	R/W	RT-Cool	Actual value: 18 ~ 30°C, Default: 24°C Transmission value= Actual value	1°C	Unsigned Integer
Word 12	R/W	RT-Heat	Actual value: 18 ~ 30°C, Default:20°C Transmission value= Actual value	1°C	Unsigned Integer
Word 13	R/W	T-water tank	Actual value: 40 ~ 80°C, Default: 50°C Transmission value= Actual value	1°C	Unsigned Integer
Word 14	R/W	T-Eheater	Actual value: -20 ~ 18°C, Default:-15°C Transmission value= Actual value	1°C	Float Type
Word 15	R/W	T-Other switch on	Actual value: -20 ~ 18°C, Default: -20°C Transmission value= Actual value	1°C	Float Type
Word 16	R/W	T-HP max	Actual value: 40 ~ 55°C, Default: 50°C Transmission value= Actual value	1°C	Unsigned Integer
Word 17	R/W	Upper AT-Heat	Actual value: 10 ~ 37°C, Default:25°C Transmission value= Actual value	1°C	Unsigned Integer



Word 18	R/W	Lower AT-Heat	Actual value: -20 ~ 9°C, Default:-20°C Transmission value= Actual value	1°C	Float Type
Word 19	R/W	Upper RT-Heat	Actual value: 22 ~ 30°C, Default: 24°C Transmission value= Actual value	1°C	Unsigned Integer
Word 20	R/W	Lower RT-Heat	Actual value: 18 ~ 21°C, Default: 18°C Transmission value= Actual value	1°C	Unsigned Integer
Word 21	R/W	Upper WT-Heat	Actual value: 46 ~ 60°C[High-temp]/ 46 ~ 55°C[Low-temp] Default: 55°C[High-temp]/55°C[Low-temp] Transmission value= Actual value	1°C	Unsigned Integer
Word 22	R/W	Lower WT-Heat	Actual value: 36 ~ 45°C Default: 40°C Transmission value= Actual value	1°C	Unsigned Integer
Word 23	R/W	Upper AT-Cool	Actual value:26 ~ 48°C, Default :40°C Transmission value= Actual value	1°C	Unsigned Integer
Word 24	R/W	Lower AT-Cool	Actual value:10 ~ 25°C, Default :25°C Transmission value= Actual value	1°C	Unsigned Integer
Word 25	R/W	Upper RT-Cool	Actual value:24 ~ 30°C, Default : 27°C Transmission value= Actual value	1°C	Unsigned Integer
Word 26	R/W	Lower RT-Cool	Actual value:18 ~ 23°C, Default : 22°C Transmission value= Actual value	1°C	Unsigned Integer
Word 27	R/W	Upper WT-Cool	Actual value: 15~25°C[with FCU] Default : 15°C Transmission value= Actual value	1°C	Unsigned Integer
Word 28	R/W	Lower WT-Cool	Actual value: 7~14°C Default : 7°C Transmission value= Actual value	1°C	Unsigned Integer
Word 29	R/W	△T-Cool	Actual value: 2 ~ 10°C, Default :5°C Transmission value= Actual value	1°C	Unsigned Integer
Word 30	R/W	△T-Heat	Actual value: 2 ~ 10°C, Default :10°C Transmission value= Actual value	1°C	Unsigned Integer
Word 31	R/W	△T-hot water	Actual value:2 ~ 8°C, Default :5°C Transmission value= Actual value	1°C	Unsigned Integer
Word 32	R/W	△T-Room temp	Actual value:1 ~ 5°C, Default :2°C Transmission value= Actual value	1°C	Unsigned Integer
Word 33	R/W	Cool run time	Actual value:1 ~ 10min Default :3min Transmission value= Actual value	1min	Unsigned Integer
Word 34	R/W	Heat run time	Actual value:1 ~ 10min Default :5min Transmission value= Actual value	1min	Unsigned Integer
Word 35	R/W	Other thermal logic	Actual value:1 ~ 3 Default :1 Transmission value= Actual value	/	Unsigned Integer
Word 36	R/W	Tank heater	Actual value:1 ~ 2 Default :1 Transmission value= Actual value	/	Unsigned Integer

Word 37	R/W	Optional E-Heater logic	Actual value:1 ~ 2 Default :1 Transmission value= Actual value	/	Unsigned Integer
Word 38	R/W	Current limit value	Actual value:0 ~ 50A Default :16A Transmission value= Actual value	1A	Unsigned Integer
Word 39	R/W	Thermostat	Actual value: 0: Without/ 1: Air / 2: Air+hot water Default: Without Transmission value=Actual value	/	Unsigned Integer
Word 40	R/W	Force mode	Actual value: 1: Force-cool/ 2: Force-heat / 3: Off Default: Off Transmission value=Actual value	/	Unsigned Integer
Word 41	R/W	Air removal	Actual value: 1: Air / 2: Water tank/ 3: Off Default: Off Transmission value=Actual value	/	Unsigned Integer
Word 42	R/W	On/Off	Actual value: 0xAA:On/ 0x55:Off Default: Off Transmission value=Actual value	/	Unsigned Integer
Word 43	/	Reserved	/	/	/
Word 44	/	Reserved	/	/	/
Word 45	/	Reserved	/	/	/
Word 46	/	Reserved	/	/	/
Word 47	/	Reserved	/	/	/
Word 48	/	Reserved	/	/	/
Word 49	/	Reserved	/	/	/
Word 50	/	Reserved	/	/	/
Word 51	/	Reserved	/	/	/
Word 52	/	Reserved	/	/	/
Word 53	/	Reserved	/	/	/
Word 54	/	Reserved	/	/	/
Word 55	/	Reserved	/	/	/
Word 56	/	Reserved	/	/	/
Word 57	/	Reserved	/	/	/
Word 58	/	Reserved	/	/	/
Word 59	/	Reserved	/	/	/
Word 60	/	Reserved	/	/	/
Word 61	/	Reserved	/	/	/
Word 62	/	Reserved	/	/	/
Word 63	/	Reserved	/	/	/
Word 64	/	Reserved	/	/	/
Word 65	/	Reserved	/	/	/
Word 66	/	Reserved	/	/	/
Word 67	/	Reserved	/	/	/
Word 68	/	Reserved	/	/	/
Word 69	/	Reserved	/	/	/
Word 70	/	Reserved	/	/	/
Word 71	/	Reserved	/	/	/
Word 72	/	Reserved	/	/	/
Word 73	/	Reserved	/	/	/

Word 74	/	Reserved	/	/	/
Word 75	/	Reserved	/	/	/
Word 76	/	Reserved	/	/	/
Word 77	/	Reserved	/	/	/
Word 78	/	Reserved	/	/	/
Word 79	/	Reserved	/	/	/
Word 80	/	Reserved	/	/	/
Word 81	/	Reserved	/	/	/
Word 82	/	Reserved	/	/	/
Word 83	/	Reserved	/	/	/
Word 84	/	Reserved	/	/	/
Word 85	/	Reserved	/	/	/
Word 86	/	Reserved	/	/	/
Word 87	/	Reserved	/	/	/
Word 88	/	Reserved	/	/	/
Word 89	/	Reserved	/	/	/
Word 90	/	Reserved	/	/	/
Word 91	/	Reserved	/	/	/
Word 92	/	Reserved	/	/	/
Word 93	/	Reserved	/	/	/
Word 94	/	Reserved	/	/	/
Word 95	/	Reserved	/	/	/
Word 96	/	Reserved	/	/	/
Word 97	/	Reserved	/	/	/
Word 98	/	Reserved	/	/	/
Word 99	/	Reserved	/	/	/
Word 100	/	Reserved	/	/	/
Word 101	/	Reserved	/	/	/
Word 102	/	Reserved	/	/	/
Word 103	/	Reserved	/	/	/
Word 104	/	Reserved	/	/	/
Word 105	/	Reserved	/	/	/
Word 106	/	Reserved	/	/	/
Word 107	/	Reserved	/	/	/
Word 108	/	Reserved	/	/	/
Word 109	/	Reserved	/	/	/
Word 110	/	Reserved	/	/	/
Word 111	/	Reserved	/	/	/
Word 112	/	Reserved	/	/	/
Word 113	/	Reserved	/	/	/
Word 114	/	Reserved	/	/	/
Word 115	/	Reserved	/	/	/
Word 116	/	Reserved	/	/	/
Word 117	R	Unit status	01: Cool/ 02: Heat/ 06: Hot water/ 08: Off/ Default: / Transmission value= Actual value	/	Unsigned Integer
Word 118	R	T-outdoor	Actual value: -30 ~ 150°C Default: / Transmission value= Actual value	1°C	Float Type
Word 119	R	T-discharge	Actual value: -30 ~ 150°C Default: / Transmission value= Actual value	1°C	Float Type

Word 120	R	T-defrost	Actual value: -30 ~ 150°C Default: / Transmission value= Actual value	1°C	Float Type
Word 121	R	T-suction	Actual value: -30 ~ 150°C Default: / Transmission value= Actual value	1°C	Float Type
Word 122	R	T-economizer in	Actual value: -30 ~ 150°C Default: / Transmission value= Actual value	1°C	Float Type
Word 123	R	T-economizer out	Actual value: -30 ~ 150°C Default: / Transmission value= Actual value	1°C	Float Type
Word 124	R	Dis. pressure	Actual value: -40 ~ 70°C Default: / Transmission value= Actual value	1°C	Float Type
Word 125	R	T-water out PE	Actual value: -30 ~ 150°C Default: / Transmission value= Actual value	1°C	Float Type
Word 126	R	T-optional water sen.	Actual value: -30 ~ 150°C Default: / Transmission value= Actual value	1°C	Float Type
Word 127	R	T-water in PE	Actual value: -30 ~ 150°C Default: / Transmission value= Actual value	1°C	Float Type
Word 128	R	T-tank ctrl.	Actual value: -30 ~ 150°C Default: / Transmission value= Actual value	1°C	Float Type
Word 129	R	T-remote room	Actual value: -30 ~ 150°C Default: / Transmission value= Actual value	1°C	Float Type
Word 130	R	T-gas pipe	Actual value: -30 ~ 150°C Default: / Transmission value= Actual value	1°C	Float Type
Word 131	R	T-liquid pipe	Actual value: -30 ~ 150°C Default: / Transmission value= Actual value	1°C	Float Type
Word 132	R	Thermostat	Actual value: 1: Cool/ 2: Heat/ 3: Off Default: / Transmission value= Actual value	/	Unsigned Integer
Word 133	R	T-floor debug	/ Actual value: actual calculated value Default: / Transmission value= Actual value	1°C	Unsigned Integer
Word 134	R	Debug time	Actual value: actual calculated value Default: / Transmission value= Actual value	1H	Unsigned Integer
Word 135	R	Disinfection	Actual value: 1: Running/ 2: Done/ 3: Failed/ 0:Off Default: / Transmission value= Actual value	/	Unsigned
Word 136	R	Error Time for Floor Debug	Actual value: actual calculated value Default: / Transmission value= Actual value	1Sec	Unsigned Integer
Word 137	R	T-weather depend	Actual value: actual calculated value Default: / Transmission value= Actual value	1°C	Float Type
Word 138	/	Reserved	/	/	/
Word 139	/	Reserved	/	/	/
Word 140	/	Reserved	/	/	/
Word 141	/	Reserved	/	/	/
Word 142	/	Reserved	/	/	/

Word 143 /	Reserved	/	/	/
Word 144 /	Reserved	/	/	/
Word 145 /	Reserved	/	/	/
Word 146 /	Reserved	/	/	/
Word 147 /	Reserved	/	/	/
Word 148 /	Reserved	/	/	/
Word 149 /	Reserved	/	/	/
Word 150 /	Reserved	/	/	/
Word 151 /	Reserved	/	/	/
Word 152 /	Reserved	/	/	/
Word 153 /	Reserved	/	/	/
Word 154 /	Reserved	/	/	/
Word 155 /	Reserved	/	/	/
Word 156 /	Reserved	/	/	/
Word 157 /	Reserved	/	/	/
Word 158 /	Reserved	/	/	/
Word 159 /	Reserved	/	/	/
Word 160 /	Reserved	/	/	/
Word 161 /	Reserved	/	/	/
Word 162 /	Reserved	/	/	/
Word 163 /	Reserved	/	/	/
Word 164 /	Reserved	/	/	/
Word 165 /	Reserved	/	/	/
Word 166 /	Reserved	/	/	/

Byte Add	Visit Type	Bit Add	Data		Data Type	Note
Byte 0	/	Bit 0	Reserved	/	/	
	/	Bit 1	Reserved	/	/	
	/	Bit 2	Reserved	/	/	
	/	Bit 3	Reserved	/	/	
	/	Bit 4	Reserved	/	/	
	/	Bit 5	Reserved	/	/	
	/	Bit 6	Reserved	/	/	
	/	Bit 7	Reserved	/	/	
Byte 1	W/R	Bit 8	Weekly Timer	0:Close/1:Open	State Variable	Wired Controller
	W/R	Bit 9	Clock Timer	0:Close/1:Open	State Variable	
	W/R	Bit 10	Temp Timer	0:Close/1:Open	State Variable	
	W/R	Bit 11	Gate-Ctrl.	0:Close/1:Open	State Variable	
	/	Bit 12	Reserved	/	/	
	/	Bit 13	Reserved	/	/	
	/	Bit 14	Reserved	/	/	
	/	Bit 15	Reserved	/	/	
Byte 2	W/R	Bit 16	Solar heater	0:Off/1:On	State Variable	Wired Controller
	W/R	Bit 17	Ctrl.state	0:T-water out 1:T-room	State Variable	
	W/R	Bit 18	Fast Hot Water	0:Off/1:On	State Variable	
	W/R	Bit 19	Cool+Hot Water Priority	0:Cool/1:Hot water	State Variable	
	W/R	Bit 20	Heat+Hot Water Priority	0:Heat/1:Hot water	State Variable	
	W/R	Bit 21	Quite Mode	0: Off/1: On	State Variable	
	W/R	Bit 22	Weather depend	0: Off/1: On	State Variable	
	W/R	Bit 23	Disinfection	0: Off/1: On	State Variable	
Byte 3	W/R	Bit 24	Floor Debug	0: Off/1: On	State Variable	Wired Controller
	W/R	Bit 25	Floor Debug start/stop	0: Stop/1: Start	State Variable	
	W/R	Bit 26	Emergen. mode	0: Off/1: On	State Variable	
	W/R	Bit 27	Other thermal	0: Without/1: With	State Variable	
	W/R	Bit 28	Reserved	/	State Variable	
	W/R	Bit 29	Water Tank	0: Without/1: With	State Variable	
	W/R	Bit 30	Reserved	/	State Variable	
	W/R	Bit 31	Solar setting	0: Without/1: With	State Variable	
Byte 4	W/R	Bit 32	Reserved	/	State Variable	Wired Controller
	W/R	Bit 33	Remote sensor	0: Without/1: With	State Variable	
	W/R	Bit 34	Holiday Mode	0: Off/1: On	State Variable	
	W/R	Bit 35	Refri. recovery	0: Off/1: On	State Variable	
	W/R	Bit 36	Manual defrost	0: Off/1: On	State Variable	
	W/R	Bit 37	Cool 2-Way valve	0: Off/1: On	State Variable	
	R	Bit 38	Heat 2-Way valve	0: Off/1: On	/	
	R	Bit 39	Reserved	/	/	
Byte 5	/	Bit 40	Reserved	/	/	
	/	Bit 41	Reserved	/	/	
	/	Bit 42	Reserved	/	/	
	/	Bit 43	Reserved	/	/	
	/	Bit 44	Reserved	/	/	
	/	Bit 45	Reserved	/	/	
	/	Bit 46	Reserved	/	/	
	/	Bit 47	Reserved	/	/	
Byte 6	/	Bit 48	Reserved	/	/	
	/	Bit 49	Reserved	/	/	
	/	Bit 50	Reserved	/	/	

	/	Bit 51	Reserved	/	/		
	/	Bit 52	Reserved	/	/		
	/	Bit 53	Reserved	/	/		
	/	Bit 54	Reserved	/	/		
	/	Bit 55	Reserved	/	/		
Byte 7	/	Bit 56	Reserved	/	/		
	/	Bit 57	Reserved	/	/		
	/	Bit 58	Reserved	/	/		
	/	Bit 59	Reserved	/	/		
	/	Bit 60	Reserved	/	/		
	/	Bit 61	Reserved	/	/		
	/	Bit 62	Reserved	/	/		
	/	Bit 63	Reserved	/	/		
Byte 8	R	Bit 64	Communication Error between the Wired Controller and IDU	1: Error; 0:Normal	Error	Wired Controller	
	R	Bit 65	Communication Error between the Wired Controller and ODU	1: Error; 0:Normal	Error		
	R	Bit 66	Communication Error between the Wired Controller and Drive	1: Error; 0:Normal	Error		
	R	Bit 67	HP-Antifreeze	0: Off; 1: On	Error		
	R	Bit 68	Reserved	/	/		
	R	Bit 69	Reserved	/	/		
	R	Bit 70	Reserved	/	/		
	R	Bit 71	Reserved	/	/		
Byte 9	R	Bit 72	Reserved	/	/		
	R	Bit 73	Reserved	/	/		
	R	Bit 74	Reserved	/	/		
	R	Bit 75	Reserved	/	/		
	R	Bit 76	Reserved	/	/		
	R	Bit 77	Reserved	/	/		
	R	Bit 78	Reserved	/	/		
	R	Bit 79	Reserved	/	/		
Byte 10	R	Bit 80	Compressor State	1: On; 0: Off	State Variable	Outdoor Unit	
	R	Bit 81	ODU Fan State	1: On; 0: Off	State Variable		
	R	Bit 82	Reserved	0	State Variable		
	R	Bit 83	4-way Valve State	1: On; 0: Off	State Variable		
	R	Bit 84	Compressor Crankcase Heater State	1: On; 0: Off	State Variable		
	R	Bit 85	Underpan Heater State	1: On; 0: Off	State Variable		
	R	Bit 86	Defrosting State	0: End 1: Defrosting	State Variable		
	R	Bit 87	Oil Return State	0: No oil return 1: In oil return	State Variable		
Byte 11	R	Bit 88	Ambient Temp Sensor Error	1: Error; 0:Normal	Error	Outdoor Unit	
	R	Bit 89	Defrost Temp Sensor Error	1: Error; 0:Normal	Error		
	R	Bit 90	Discharge Temp Sensor Error	1: Error; 0:Normal	Error		
	R	Bit 91	Suction Temp Sensor Error	1: Error; 0:Normal	Error		
	R	Bit 92	ODU Fan Error	1: Error; 0:Normal	Error		
	R	Bit 93	High-Pressure Sensor Error	1: Error; 0:Normal	Error		
	R	Bit 94	High Pressure Protection	1: Error; 0:Normal	Error		
	R	Bit 95	Low Pressure Protection	1: Error; 0:Normal	Error		
Byte 12	R	Bit 96	High Discharge Protection	1: Error; 0:Normal	Error	Outdoor Unit	
	R	Bit 97	Capacity DIP Setting Error	1: Error; 0:Normal	Error		
	R	Bit 98	Communication Error between IDU and ODU	1: Error; 0:Normal	Error		
	/	Bit 99	Economizer In Sensor Error	1: Error; 0:Normal	State Variable		
	/	Bit 100	Economizer Out Sensor Error	1: Error; 0:Normal	State Variable		

	R	Bit 101	Reserved	0	Error	
	R	Bit 102	System Recoverable Protection	1: Yes, 0: NO	Error	
	R	Bit 103	System Irrecoverable Protection	1: Yes; 0: No	Error	
Byte 13	R	Bit 104	Reserved	0	Error	Outdoor Unit
	/	Bit 105	Reserved	0	/	
	R	Bit 106	Reserved	0	Error	
	/	Bit 107	Reserved	0	/	
	R	Bit 108	Flow Switch Protection	0: Normal 1: protected	Error	
	/	Bit 109	Reserved	0	/	
	/	Bit 110	Reserved	0	/	
Byte 14	/	Bit 111	Reserved	0	/	
	/	Bit 112	Reserved	0	/	
	/	Bit 113	Reserved	0	/	
	/	Bit 114	Reserved	0	/	
	/	Bit 115	Reserved	0	/	
	/	Bit 116	Reserved	0	/	
	/	Bit 117	Reserved	0	/	
Byte 15	/	Bit 118	Reserved	0	/	
	/	Bit 119	Reserved	0	/	
	/	Bit 120	Reserved	0	/	
	/	Bit 121	Reserved	0	/	
	/	Bit 122	Reserved	0	/	
	/	Bit 123	Reserved	0	/	
	/	Bit 124	Reserved	0	/	
Byte 16	/	Bit 125	Reserved	0	/	
	/	Bit 126	Reserved	0	/	
	/	Bit 127	Reserved	0	/	
	R	Bit 128	DC Bus Low-voltage or Voltage Drop	1: Error; 0:Normal	Error	Outdoor Unit
	R	Bit 129	DC Bus Over-voltage	1: Error; 0:Normal	Error	
	R	Bit 130	AC Current Protection (Input Side)	1: Error; 0:Normal	Error	
	R	Bit 131	IPM Error	1: Error; 0:Normal	Error	
R	Bit 132	PFC Error	1: Error; 0:Normal	Error		
R	Bit 133	Startup Error	1: Error; 0:Normal	Error		
R	Bit 134	Phase Loss	1: Error; 0:Normal	Error		
Byte 17	R	Bit 135	Drive Module Resetting	1: Error; 0:Normal	Error	
	R	Bit 136	Compressor Overcurrent	1: Error; 0:Normal	Error	Outdoor Unit
	R	Bit 137	Over-speed	1: Error; 0:Normal	Error	
	R	Bit 138	Charging Circuit Error or Current Sensor Error	1: Error; 0:Normal	Error	
	R	Bit 139	Desynchronizing	1: Error; 0:Normal	Error	
	R	Bit 140	Compressor Stalling	1: Error; 0:Normal	Error	
	R	Bit 141	Drive Communication Error	1: Error; 0:Normal	Error	
Byte 18	R	Bit 142	Radiator or IPM or PFC Over-temperature	1: Error; 0:Normal	Error	
	R	Bit 143	Defective Radiator or IPM or PFC	1: Error; 0:Normal	Error	
	/	Bit 144	Reserved	0	State Variable	Outdoor Unit
	/	Bit 145	Reserved	0	State Variable	
	R	Bit 146	Charging Circuit Error	1: Error; 0:Normal	Error	
	R	Bit 147	AC Input Voltage Error	1: Error; 0:Normal	Error	
	R	Bit 148	Drive Board Temp Sensor Error	1: Error; 0:Normal	Error	
R	Bit 149	AC Contactor Protection or Input Cross-zero Error	1: Error; 0:Normal	Error		
R	Bit 150	Temp Drift Protection	1: Error; 0:Normal	Error		
Byte 19	R	Bit 151	Sensor Connection Protection (Connection to Phase U or V failed)	1: Error; 0:Normal	Error	
	R	Bit 152	Condenser Leaving Water Temp Sensor Error	1: Error; 0:Normal	Error	Indoor Unit



	R	Bit 153	E-heater Leaving Water Temp Sensor Error	1: Error; 0:Normal	Error	
	R	Bit 154	Refrigerant Liquid Temp Sensor Error	1: Error; 0:Normal	Error	
	R	Bit 155	Condenser Entering Water Temp Sensor Error	1: Error; 0:Normal	Error	
	R	Bit 156	Water Tank Temp Sensor Error	1: Error; 0:Normal	Error	
	R	Bit 157	Reserved	0	Error	
	R	Bit 158	Refrigerant Vapor Line Temp Sensor Error	1: Error; 0:Normal	Error	
	R	Bit 159	Reserved	0	Error	
Byte 20	R	Bit 160	Remote Room Temp Sensor Error	1: Error; 0:Normal	Error	Indoor Unit
	R	Bit 161	Reserved	0	Error	
	/	Bit 162	Reserved	0	/	
	/	Bit 163	Reserved	0	/	
	R	Bit 164	Reserved	0	State Variable	
	R	Bit 165	Reserved	0	State Variable	
	R	Bit 166	Reserved	0	State Variable	
Byte 21	/	Bit 167	Reserved	0	/	Indoor Unit
	R	Bit 168	Reserved	0	/	
	R	Bit 169	Other Heat Source State	1: On, 0: Off	State Variable	
	R	Bit 170	Flow Switch State	1: Open, 0: Close	State Variable	
	R	Bit 171	IDU E-heater 1 State	1: On, 0: Off	State Variable	
	R	Bit 172	IDU E-heater 2 State	1: On, 0: Off	State Variable	
	R	Bit 173	Water Tank Heater State	1: On, 0: Off	State Variable	
Byte 22	R	Bit 174	Reserved	0	/	Indoor Unit
	R	Bit 175	IDU Water Pump State	1: On, 0: Off	State Variable	
	R	Bit 176	Circulating 2-way Valve State	1: On, 0: Off	State Variable	
	/	Bit 177	Plate Heater State	1: On, 0: Off	State Variable	
	/	Bit 178	3-way Valve State	1: On, 0: Off	State Variable	
	R	Bit 179	Gate-Ctrl	1: Card in; 0: Card out	State Variable	
	R	Bit 180	Reserved	0	/	
Byte 23	R	Bit 181	Reserved	0	/	Indoor Unit
	/	Bit 182	Reserved	0	/	
	/	Bit 183	Reserved	0	/	
	/	Bit 184	Jumper cap Error	1: Error; 0:Normal	Error	
	R	Bit 185	E-heater 1 Welding Protection	0: Normal 1: protected	Error	
	R	Bit 186	E-heater 2 Welding Protection	0: Normal 1: protected	Error	
	R	Bit 187	Water Heater Welding Protection	0: Normal 1: protected	Error	
Byte 24	R	Bit 188	Water Flow Protection	1: Yes, 0: No	Error	Indoor Unit
	/	Bit 189	Reserved	0	/	
	R	Bit 190	IDU Recoverable Protection	1: Yes, 0: No	Error	
	R	Bit 191	IDU Irrecoverable Protection	1: Yes, 0: No	Error	
	/	Bit 192	Reserved	0	/	
	/	Bit 193	Reserved	0	/	
	/	Bit 194	Reserved	0	/	
Byte 24	/	Bit 195	Reserved	0	/	Indoor Unit
	/	Bit 196	Reserved	0	/	
	/	Bit 197	Reserved	0	/	
	/	Bit 198	Reserved	0	/	
	/	Bit 199	Reserved	0	/	

## 15. Vorsichtsmaßnahmen vor der Verwendung

1. Vergewissern Sie sich, dass der richtige Adapter verwendet wird; andernfalls würde die normale Kommunikation fehlschlagen.
2. Verstärken Sie die Stabilität des Kommunikationskabels durch Lötten und isolieren Sie es mit Isolierband, um Oxidation und Kurzschluss zu verhindern.
3. Änderungen an allen Parametern mit aktivierter Speicherfunktion funktionieren sofort und werden innerhalb von 30 Minuten gespeichert.

### CRC-Berechnungsmethode (normativ)

#### A.1 CRC-Berechnungsmethode

CRC-Berechnungsmethode: Bei der CRC wird zunächst jedes Bit vom 16-Bit-Register auf 1 umgeschrieben.

Dann werden nacheinander alle 8-Bit-Bytes der Nachricht übertragen.

Während der Erzeugung des CRC wird jedes 8-Bit-Zeichen mit dem Registerinhalt exklusiv Ored-verknüpft.

Dann wird das Ergebnis in Richtung des niedrigstwertigen Bits (LSB) verschoben, wobei das höchstwertige Bit (MSB) mit einer Null gefüllt wird. Das LSB wird extrahiert und untersucht. Wenn das LSB eine 1 war, wird das Register mit einem voreingestellten, festen Wert exklusiv ORed-verknüpft.

Wenn das LSB eine 0 war, findet keine exklusive ORed-Verknüpfung statt. Dieser Vorgang wird wiederholt, bis acht Verschiebungen durchgeführt worden sind. Nach der letzten (achten) Verschiebung wird das nächste 8-Bit-Zeichen mit dem aktuellen Wert des Registers exklusiv ORed-verknüpft, und der Vorgang wiederholt sich für acht weitere Verschiebungen wie oben beschrieben.

Der endgültige Inhalt des Registers, nachdem alle Zeichen der Nachricht verarbeitet worden sind, ist der CRC-Wert. Beim Senden und Empfangen von Daten im CRC-Verfahren steht das niederwertige Byte im Vordergrund.

#### A.2 Wie wird die CRC berechnet?

1. Laden Sie ein 16-Bit-Register mit FFFF hex (alle 1en) vor und nennen Sie dies das CRC-Register.
2. Bilden Sie eine Exklusiv-ODER-Verknüpfung des ersten 8-Bit-Bytes der Nachricht mit dem niederwertigen Byte des 16-Bit-CRC-Registers und schreiben Sie das Ergebnis in die CRC-Register.
3. Verschieben Sie das CRC-Register um ein Bit nach rechts (zum LSB) und füllen Sie das MSB mit Null auf. Extrahieren und untersuchen Sie das LSB.

4. (Wenn das LSB 0 war): Wiederholen Sie Schritt 3 (eine weitere Verschiebung).  
(Wenn das LSB 1 war): Exklusives ODER des CRC-Registers mit dem Polynomwert A001 (1010 0000 0000 0001).
5. Wiederholen Sie die Schritte 3 und 4, bis 8 Verschiebungen durchgeführt worden sind. Dann ist ein komplettes 8-Bit-Byte verarbeitet worden.
6. Wiederholen Sie die Schritte 2 und 5, um die nächsten 8-Bit-Daten zu verarbeiten.
7. Das letzte erhaltene CRC-Register ist CRC.
- 8.

### A.3 CRC-Beispiel

**Parameters:** Data (starting address of the block data), Data Size (Byte count of the block data)

**Return:** CRC Calculating Result

```
uint16 CRC_Calculate(uint8 *data, uint16 dataSize)
{
    uint8 i;
    uint8 temp;
    uint16 j;
    uint16 CRCode;
    CRCode=0xffff;
    for(j=0;j<dataSize;j++){
        CRCode = CRCode^data[j];
        for( i = 0; i < 8; i++ ){
            temp = CRCode & 0x0001;
            CRCode = (CRCode >> 1);
            if(temp ==1){
                CRCode = (CRCode^0xA001);// 0xA001 is a preset multinomial, a constant.
            }
        }
    }
    return CRCode;
}
```



Michl Technik GmbH  
Leimengrube 10  
D 74613 Ohringen  
Telefon: 07941/ 6464-00  
Fax: 07941/ 6464-020  
E-Mail: [info@michl.com](mailto:info@michl.com)  
Homepage: [www.michl.com](http://www.michl.com)